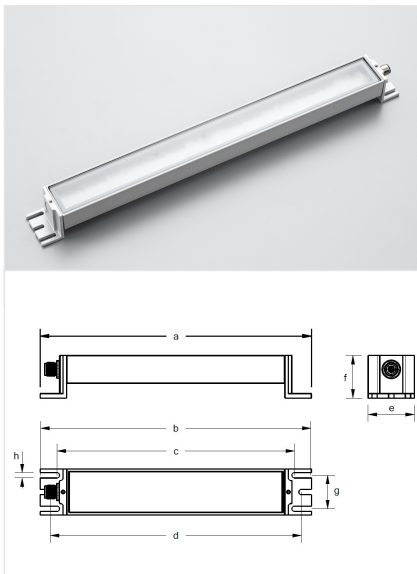


MLe Line SCD 725-D-DIFF-O-M12-RGBW



Artikel-Nr. 537700199

TECHNISCHE DATEN

Leistungsaufnahme	ca. 24 W
Anschlusswert	24V DC (-10% / +15%)
Anschlussart	M12 Steckverbinder
Material Gehäuse	Aluminium eloxiert
Schutzart	IP67
Schutzklasse	III
Lampenabdeckung	PMMA diffus
Max. Umgebungstemperatur	50 °C
Befestigung	flexibel
Max. Schraubenkopfdurchmesser	7,5mm / M4
Bauform	Anbauversion
Lichtfarbe	ca. Rot / Grün / Blau / Weiß K
Farbwiedergabe (Ra)	>80
Abmessung	a = 760 mm b = 755 mm c = 730 mm d = 742 mm
Gewicht	ca. 1264 g
Leuchtenlichtstrom	ca. lm
Leuchtenlichtausbeute	ca. 105 lm/W lm
Ausstrahlungswinkel	> 120 °
Bestückung	LED Energieeffizienzklasse F
Betriebsgerät	ohne