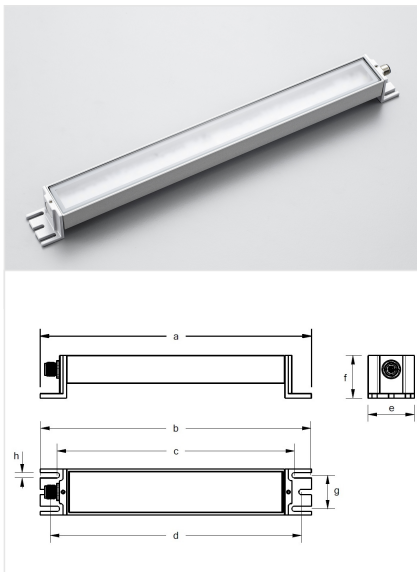


## MLe Line SCD 375-D-DIFF-O-M12-RGBW



Artikel-Nr. 537300199

### TECHNISCHE DATEN

|                               |  |
|-------------------------------|--|
| Leistungsaufnahme             | ca. 12 W   |
| Anschlusswert                 | 24V DC (-10% / +15%)                                 |
| Anschlussart                  | M12 Steckverbinder                                   |
| Material Gehäuse              | Aluminium eloxiert                                   |
| Schutzart                     | IP67   |
| Schutzklasse                  | III  |
| Lampenabdeckung               | PMMA diffus  |
| Max. Umgebungstemperatur      | 50 °C  |
| Befestigung                   | flexibel   |
| Max. Schraubenkopfdurchmesser | 7,5mm / M4   |
| Bauform                       | Anbauversion   |
| Lichtfarbe                    | ca. Rot / Grün / Blau / Weiß K                       |
| Farbwiedergabe (Ra)           | >80  |
| Abmessung                     | a = 410 mm<br>b = 405 mm<br>c = 380 mm<br>d = 392 mm |
| Gewicht                       | ca. 673 g  |
| Leuchtenlichtstrom            | ca. lm   |
| Leuchtenlichtausbeute         | ca. 105 lm/W lm                                      |
| Ausstrahlungswinkel           | > 120 °  |
| Bestückung                    | LED Energieeffizienzklasse F                         |
| Betriebsgerät                 | ohne   |