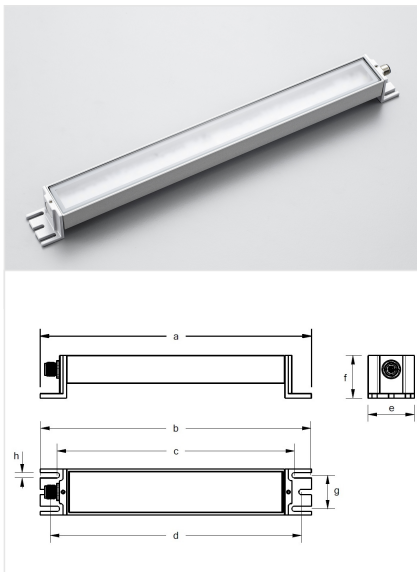


MLe Line SCD 200-D-ESGd-O-M12-55



Artikel-Nr. 537120155

TECHNISCHE DATEN

Leistungsaufnahme	ca. 24 W
Anschlusswert	24V DC (-10% / +15%)
Anschlussart	M12 Steckverbinder
Material Gehäuse	Aluminium eloxiert
Schutzart	IP67
Schutzklasse	III
Max. Umgebungstemperatur	50 °C
Befestigung	flexibel
Max. Schraubenkopfdurchmesser	7,5mm / M5
Bauform	Anbauversion
Lichtfarbe	ca. ESG diffus K
Farbwiedergabe (Ra)	>80
Abmessung	b = 230 mm c = 205 mm d = 217 mm
Gewicht	ca. 380 g
Leuchtenlichtstrom	ca. 1m
Leuchtenlichtausbeute	ca. 105 lm/W lm
Ausstrahlungswinkel	> 120 °
Bestückung	LED Energieeffizienzklasse F
Betriebsgerät	ohne