

Wartung und Reparatur

Wartungen und Reparaturen an Elektro-Geräten nur durch Fachkräfte

Defektes Leuchtmittel:

Die Leuchte arbeitet mit einer lichtemittierenden Diode (LED). Die Lebensdauer von LEDs überschreitet wesentlich diejenige anderer Leuchtmittel (z.B. Glühlampen). Deshalb ist ein Leuchtmittelwechsel selten erforderlich. Sollte die LED trotzdem einmal ausfallen, muss die Leuchte beim Hersteller geprüft und ggf. repariert werden. Senden Sie hierzu die komplette Leuchte an den Hersteller.

Pflege

ACHTUNG Gefahr der Beschädigung durch falsche Pflege:

Transparente Blende regelmäßig reinigen. Reinigung der Leuchtenteile nur mit Tuch mit normalem Haushaltsreiniger. Verträglichkeit der verwendeten Mittel mit Lacken und Kunststoffen beachten. Falsche Pflege kann zur Zerstörung des Gerätes führen.

Entsorgung

ACHTUNG Umweltgefährdung:

Das Gerät ist am Ende seiner Lebensdauer den zur Verfügung stehenden Rückgabe- und Sammelsystemen zuzuführen. Falsche Entsorgung gefährdet unsere Umwelt.



TRANSPORTVERPACKUNG:
Karton und PE-Folie



Die Verpackung ist den zur Verfügung stehenden Rückgabe- und Sammelsystemen zuzuführen.

Abkürzungen, Symbole, Erläuterungen



Sicherheits- oder Warnhinweis



Wichtige Information



CE-Konformitätskennzeichen



Gerät entspricht Schutzklasse III
(Betrieb mit Sicherheitskleinspannung SELV)



Funktionserde



Entsorgungshinweis beachten



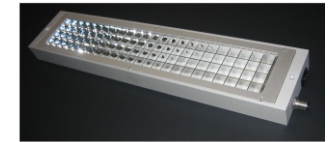
Entsorgungshinweis beachten



elitra gmbh
Immenweg 2
33719 Bielefeld

Tel.: +49 (0)521 / 30 45 750
Fax: +49 (0)521 / 30 45 753
<http://www.elitra.de>
info@elitra.de

Montage- und Bedienungsanleitung elitra Arbeitsleuchte MLe Planar WL



Sie haben sich für den Kauf einer LED-Arbeitsleuchte von elitra entschieden. Für das in uns gesetzte Vertrauen bedanken wir uns. Wir hoffen, dass unser Produkt Ihre Erwartungen erfüllt.

Lesen Sie vor der Montage und dem Betrieb der Leuchte diese Anleitung sorgfältig durch.

Beachten Sie unbedingt die Sicherheits- und Warnhinweise.

Sicherheits- und Warnhinweise

Die elitra LED-Arbeitsleuchte MLe Planar WL ist eine Leuchte für den Arbeitsplatz. Ein nicht bestimmungsgemäßer Gebrauch kann Gesundheit und Leben gefährden.

Das Gerät darf ausdrücklich nur unter folgenden Bedingungen eingesetzt werden:

- nicht in explosionsgefährdeten Räumen
- nicht im Einwirkungsbereich von Hochleistungslasern
- maximale Umgebungstemperatur 50°C
- nur an geeignete Schutzkleinspannung gemäß den Typenschildangaben anschließen
- Anschluss, Wartung und Reparatur nur durch ausgebildete Elektro-Fachkraft
- geeignet für Dauerbetrieb



GEFAHR Explosionsgefahr:

Die Leuchte nur in nicht explosionsgefährdeten Räumen betreiben. Ein Betrieb in explosionsgefährdeten Räumen kann zur Auslösung einer Explosion führen.



GEFAHR Gefährdung durch falsche Montage oder Handhabung:

Beachten Sie die an dem Gerät und in den Anleitungen angebrachten Warnungen und Hinweise. Lesen Sie dazu zuerst alle beigefügten Anleitungen und sonstigen Informationen. Falsche Montage oder Handhabung des Geräts kann Gesundheit und Leben gefährden.



WARNUNG Gefährdung durch Stromschlag bei Berührung:

Vor Wartungs- und Reparaturarbeiten die Leuchte vom Netz trennen. Wartungs- und Reparaturarbeiten nur durch ausgebildete Elektro-Fachkraft. Nur vom Hersteller freigegebene Teile als Ersatzteile verwenden. Unsachgemäß vorgenommene Wartungs- und Reparaturarbeiten können zu schweren Verletzungen oder Tod führen.

ACHTUNG Beschädigung durch falsche Anschlußspannung:

Anschluss nur durch ausgebildete Elektro-Fachkraft. Geräte der Schutzklasse III nur mit Sicherheitskleinspannung (SELV) betreiben. Vor Inbetriebnahme überprüfen, ob die Anschlußspannung mit der angegebenen Nennspannung übereinstimmt. Eine falsche Anschlußspannung kann zur Beschädigung oder Zerstörung der Leuchte führen.



WARNUNG Gefährdung durch Blendung:

Leuchte so anordnen, dass ein direkter Einblick in die Lichtquelle vermieden wird. Nicht direkt in die Lichtquelle blicken. Der direkte Einblick in die Lichtquelle kann zu temporär eingeschränktem Sehvermögen und Nachbildern führen. Hierbei kann es zu Irritationen, Belästigungen, Beeinträchtigungen oder zu Unfällen kommen.

ACHTUNG Beschädigung durch auftreffenden Laserstrahl:

Leuchte nur außerhalb des Einwirkungsbereiches von Hochleistungslasern (z.B. Laser zum Schneiden oder Schweißen) einsetzen. Ein direktes oder indirektes Auftreffen eines Laserstrahls kann die LED zerstören.

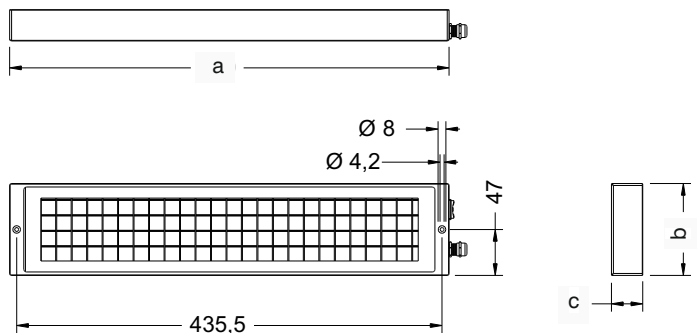
ACHTUNG Bestimmungsgemäßer Gebrauch:

Der Hersteller haftet nicht für Schäden, die durch nicht bestimmungsgemäßen Gebrauch oder die Nichtbeachtung von Sicherheitshinweisen und Warnungen verursacht werden.

Weitere Erklärungen zu den Sicherheitshinweisen unter Abkürzungen, Symbole, Erläuterungen.

Montage

Die Leuchte wird mit Schrauben an der für die Montage vorgesehenen Fläche montiert. (Schrauben nicht im Lieferumfang enthalten.) Die erforderlichen Maße für die Leuchte entnehmen Sie bitte der Zeichnung und der zugehörigen Tabelle:



Modell	a	b	c
MLe Planar WL	450 mm	94 mm	32 mm

i Hinweis:
Bei Sonderanfertigungen kann das Maßbild vom Standard-Maßbild abweichen.

! VORSICHT Gefährdung durch unzureichende Befestigung:

Montage nur durch ausgebildete Elektro-Fachkraft. Montage nur an einer zur Montage geeigneten ebenen Oberfläche. Andere als die vom Hersteller vorgeschlagenen Befestigungen auf Zuverlässigkeit prüfen. Leuchte mittels geeigneter Schrauben sicher positionieren. Bei unsachgemäßer Montage kann die Leuchte herunterfallen.

Anschluss

Leuchte mit Kabel:

Die Leuchte wird mit freien Litzenenden für den Anschluss an Sicherheitskleinspannung (SELV) geliefert.



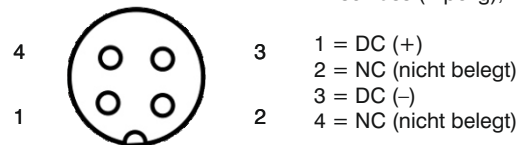
i Hinweis für DC-Version:

Die Leuchte ist gegen Verpolung geschützt.

Leuchte mit M12-Steckverbinder:

Bei Leuchten mit M12-Steckverbinder muss für den Anschluss eine Kupplung verwendet werden, welche die Einhaltung der Schutzart gewährleistet.

Anschluss (4-polig), A-codiert:



Beschreibung Arbeitsleuchte MLe Planar WL

Unsere Arbeitsleuchten basieren auf der neuesten LED-Technologie. Sie vereinen Effizienz und Wirtschaftlichkeit mit einem robusten Aufbau. Die MLe Planar WL wurde entwickelt für die Ausleuchtung von Handarbeits- und Montageplätzen, so dass in zwei Stufen eine fast blendungsfreie Ausleuchtung gewährleistet ist. LEDs (Licht emittierende Dioden) haben eine hohe durchschnittliche Lebensdauer. Weniger Wartungsarbeiten führen zu geringeren Maschinenstillstandszeiten. Das Gehäuse ist aus eloxiertem Aluminium.

Bedienung

Ein- und Ausschalten der Leuchte:

Die Leuchte ist mit einem Stufenschalter ausgestattet und kann auf eine Lichtleistung von 10 Watt oder 30 Watt eingestellt bzw. ausgeschaltet werden.

Technische Daten

Allgemeines:		
Schutzklasse		III
Schutzart		IP20
Betriebsart		Dauerbetrieb
Anschlusskabel (bei Kabel-Version)		ca. 3 m
Elektrische Werte:		
Nennspannung		24 V DC
	Abmessungen:	Leistungsaufnahme:
MLe Planar WL	450 x 94 x 32 mm	10 Watt (Stufe 1) / 30 Watt (Stufe 2)

ACHTUNG Gefahr der Beschädigung durch Abweichungen von der Standardausführung:

Bei Bedarf wird diese Geräteserie um weitere Varianten erweitert. Abweichende technische Daten sind deshalb möglich. Beachten Sie grundsätzlich die auf dem Leistungsschild angegebenen Daten und Symbole.